

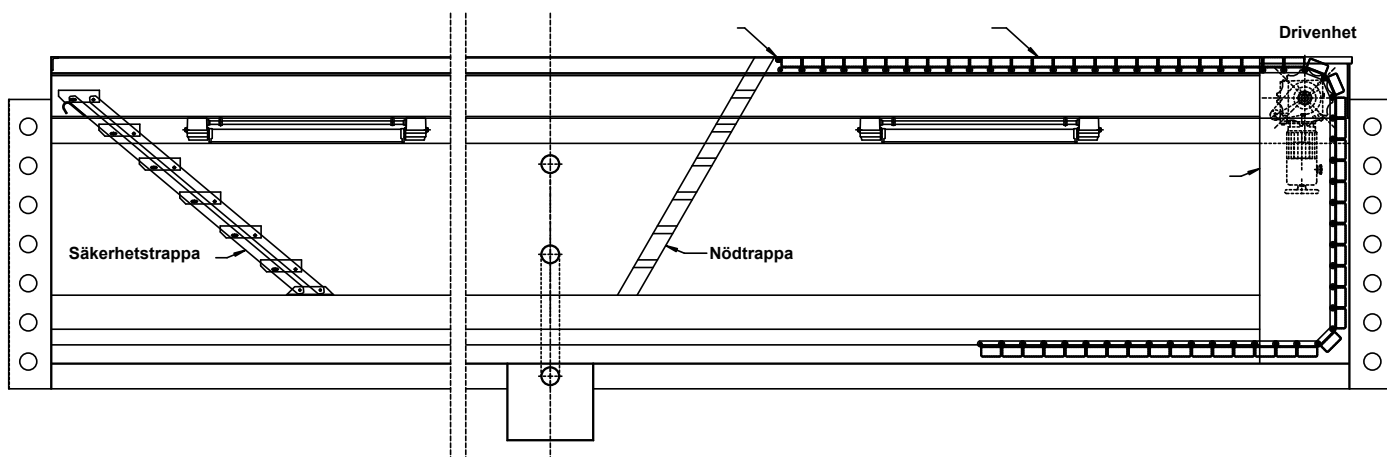
Skjutövertäckning för montagegropar

Typ SAM 102 R

- Bildar ett plan med hallgolvet.
- Integrerar sig i rangerområdet.
- Helt överkörbar, 15 t axellast och mer.
- Arbeten i olika nivåer möjligt.
- Byggtyptestad, BGR-A1, ASR, Ex-RL-BGR 104, BGR 233, UUV, TÜV-testad.
- ISO 9001 certifierad verkstad.

Er fördell:
Hela hallytan utnyttjas.





Teknisk beskrivning:

Axellast: 15,0 t
Ytlast: 42,0 t
Hastighet: 8m/min
Drivning: elektrisk / mekanisk
230/400 V, 50 HZ
Elektrisk anläggning: Dödmansstyrning, SPS

Ingen hjulanvisning behövs längre.

Golvgaller slutet - inga nerfallande delar.

Ingen olycksrisk genom rörliga delar.

Passar alla befintliga gropar.

Utförande i aluminium.

Halksäker yta.



**Idén -
Lösningen -
Helt enkelt bättre!**

Hans Balzer GmbH & Co. KG
Zeissweg 9 - D-87700 Memmingen
Tel.: +49 8331 / 99041-0 - Fax: +49 8331 / 99041-29
info@balzer-mm.de - www.balzer-mm.de